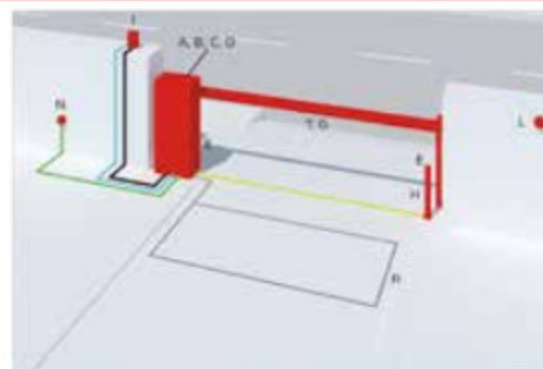




Szlabany serii MOOVI przeznaczone są do wjazdów o szerokości od 3 do 6 m. Posiadają silnik zasilany napięciem 230 V z własnym systemem chłodzenia. Szlabany w wersji RMM mają wbudowaną centralę sterującą LEO MV D wyposażoną w wyświetlacz LCD, natomiast wersje MOOVI 30 oraz MOOVI 60 mają wbudowaną centralę ALPHA BOM. Wersja RMM oraz 30S wyposażona jest w funkcję zwolnienia przy otwieraniu i zamykaniu. Bezpieczeństwo zapewnia funkcja wykrywania przeszkód realizowana za pośrednictwem enkodera optycznego. Szlaban po natrafieniu na przeszkodę natychmiast się zatrzymuje i odwraca ruch. Zintegrowany radioodbiornik z kodem dynamicznie zmiennym umożliwia zapamiętanie do 63 pilotów. Do jednostek można zastosować zarówno ramiona płaskie jak i tubowe. Szlabany do pracy intensywnej.

| Parametr | Model Szlabanu | | | | |
|-------------------------------|--|----------|------------------------------|--------------|-----------|
| | MOOVI 30 | MOOVI 60 | MOOVI 30 RMM | MOOVI 60 RMM | MOOVI 30S |
| Centrala sterująca | ALPHA BOM | | LEO MV-D z wyświetlaczem LCD | | |
| Długość ramienia | 3 m | 6 m | 3 m | 6 m | 3 m |
| Czas otwierania/zamykania | 4 s | 8 s | 4 s | 8 s | 1,5 s |
| Ramię płaskie (max m) | 3 m | 5 m | 3 m | 5 m | 3 m |
| Ramię tubowe (max m) | 3 m | 6 m | 3 m | 6 m | 3 m |
| Zasilanie | 230 V +/- 10% | | | | |
| Silnik | 230 V | | | | |
| Moc silnika | 300 W | | | | |
| Klasa szczelności | IP 24 | | | | |
| Częstotliwość pracy/24h | 1200 | 600 | 1200 | 600 | 3000 |
| Wyłączniki krańcowe | elektromechaniczne | | | | |
| Wykrywanie przeszkód | brak | | enkoder | | |
| Kolor jednostki | RAL 7015 | | | | |
| Kalibracja położenia ramienia | mechaniczna (regulacja pozycji ogranicznika) | | | | |
| Temp. pracy | od -20°C do + 50°C | | | | |
| Smarowanie przekładni | smar | | | | |
| Zabezp. termiczne | 130°C samoresetujące | | | | |
| Radioodbiornik | 2-kanalowy/63 | | 1-kanalowy/63 | | |
| Obsługa centrali | trymery+potencjometry | | wyświetlacz LCD | | |



- A silownik
- B centrala sterująca
- C akumulatory
- D radioodbiornik
- E fotokomórki
- G listwa bezpieczeństwa
- H kolumna do 2 linii fotokomórek
- I lampa sygnalizacyjna
- L sterowanie ręczne
- N puszka przyłączeniowa

- 2x1.5 mm²
- 3x1.5 mm²
- 5x1 mm²
- 2x1 mm²
- RG 58

MOOVI maksymalna dopuszczalna długość ramienia w zależności od zastosowanych akcesoriów

| | SB | SB | SB | SB | SB | SB | SB | SB | SB | SB | SB | SB | SB | SB |
|---|-------|---------|---------|---------|---------|---------|---------|---------|-------|-------|-------|-------|-------|-------|
| SB zabezpieczenie przejścia pod ramieniem | | | | | | | | | | | | | | |
| PCA N guma zabezpieczająca na ramię szlabanu (dół) | | PCA N | PCA N | | PCA N | PCA N | PCA N | | PCA N | PCA N | | | PCA N | PCA N |
| PCA N guma zabezpieczająca na ramię szlabanu (góra) | | | | | PCA N | PCA N | | | | | | | PCA N | PCA N |
| MOOVI LIGHT KIT komplet lampek sygnalizacyjnych | | LIGHT | | | LIGHT | | | | LIGHT | | | | LIGHT | |
| GA/GAMA AQ AT podpora ramienia ruchoma | | GA/GAMA | GA/GAMA | GA/GAMA | GA/GAMA | GA/GAMA | GA/GAMA | GA/GAMA | | | | | | |
| MOOVI 30S | 3,0 m | - | - | - | 3,0 m | 3,0 m | 3,0 m | 3,0 m | - | - | - | 3,0 m | 3,0 m | 3,0 m |
| MOOVI 30 - MOOVI 30 RMM | 3,0 m | 3,0 m | 3,0 m | 3,0 m | 3,0 m | 3,0 m | 3,0 m | 3,0 m | 3,0 m | 3,0 m | 3,0 m | 3,0 m | 3,0 m | 3,0 m |