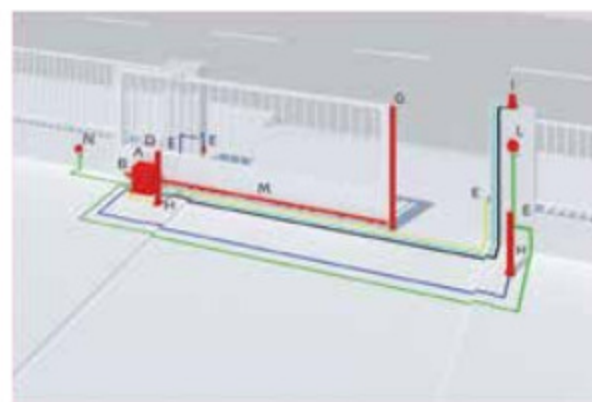
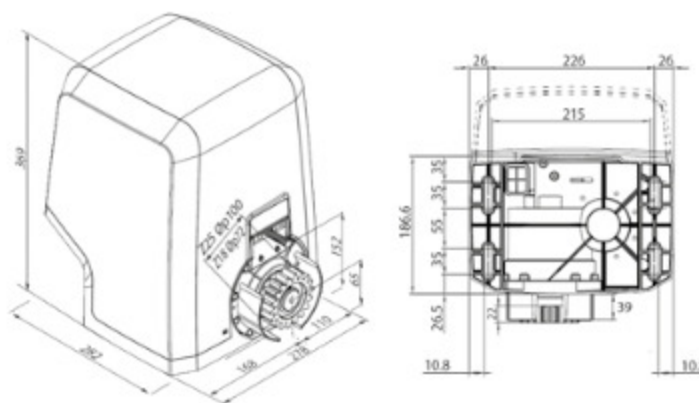




Sitowniki do bram przesuwnych przemysłowych. Przystosowane są do pracy ciągłej. Przeznaczone do bram o masie do 2000 kg i długości do 14 m. Posiadają silnik zasilany napięciem 230V z własnym systemem chłodzenia oraz wbudowaną centralę sterującą LEO B CBB wyposażoną w wyświetlacz LCD. Centrala posiada dwa tryby programowania: uproszczony i zaawansowany. Dodatkowo posiada zintegrowany radiodbiornik 2-kanatowy z kodem dynamicznie zmiennym z pamięcią na 63 piloty. Bezpieczeństwo zapewnia enkoder optyczny służący do wykrywania przeszkód oraz ustalania charakterystycznych położeń bramy np. częściowego otwarcia. Sitownik posiada przekładnię w kąpeli olejowej oraz dodatkowe sprzęgło mechaniczne przeciążeniowe. Wersja ULTRA wyposażona jest w magnetyczne wyłączniki krańcowe.

Parametr	Model Sitownika	
	ICARO SMART AC A2000	ICARO ULTRA AC A2000
Masa bramy (kg)	2000	
Zasilanie	230V ±10% 50 Hz	
Silnik	230 V	
Moc pobierana	750 W	
Moduł kąta zębatego	4 mm (18 zębów)	
Moment obrotowy	40 Nm	
Prędkość przesuwu	9 m/min	
Centrala sterująca	LEO B CBB	
Wykrywanie przeszkód	D-Track	
Spowolnienia	TAK	
Wyłączniki krańcowe	elektromechaniczne	magnetyczne
Temp. pracy	od -20°C do + 55°C	
Stopień ochrony	IP24	IP55
Smarowanie przekładni	olej ERGOIL	
Tryb użytkowania	praca ciągła	
Masa sitownika	25 kg	
Radiodbiornik/kanaty/pamięć	2-kanatowy(63), złącze grzebieniowe	
Ustawianie parametrów pracy	wyświetlacz LCD	



- A sitownik
- B centrala sterująca
- D radiodbiornik
- E fotokomórki
- G listwa bezpieczeństwa
- H kolumna do 2 linii fotokomórek
- I lampa sygnalizacyjna
- L sterowanie ręczne
- M listwa zębata
- N puszka przyłączeniowa

- 2x1.5 mm²
- 3x1.5 mm²
- 5x1 mm²
- 2x1 mm²
- RG 58