

ARES ULTRA BT A 1000-1500



U-link



d-track



ee link



er ready



rolling code



24 V



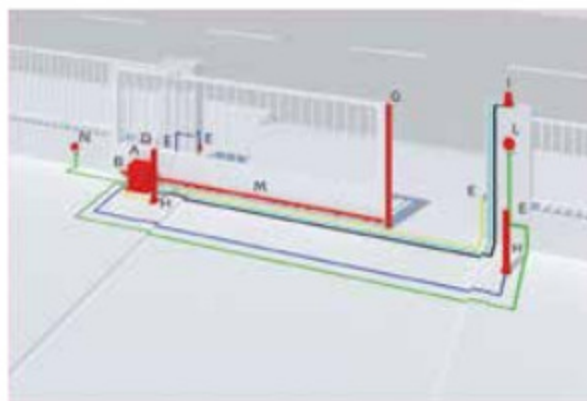
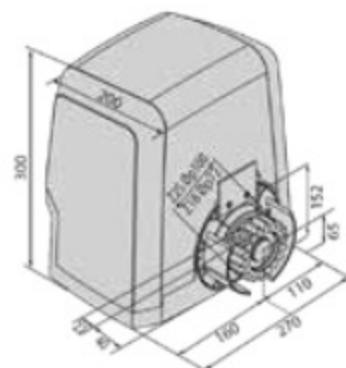
150
24 h

Napędy przesuwne



Sitowniki do bram przesuwnych rezydencjalnych oraz do bram pracujących intensywnie. Przeznaczone do bram o masie do 1000 kg (wersja ULTRA BT A1000) lub 1500 kg (wersja ULTRA BT A 1500). Posiadają silnik zasilany napięciem 24 V oraz wbudowaną centralę sterującą MERAK z wyświetlaczem LCD. Centrala posiada tryb samouczenia (dobór sił i parametrów). Dodatkowo posiada zintegrowany radioodbiornik 2-kanalowy z kodem dynamicznie zmiennym z pamięcią na 63 piloty. Dodatkowe funkcje miękkiego startu oraz zwolnienia na końcu cyklu zwiększają estetykę pracy. Bezpieczeństwo zapewnia funkcja amperometrycznego wykrywania przeszkód. Napędy wyposażone są w magnetyczne zbliżeniowe wyłączniki krańcowe. Wysprzęglenie za pomocą klucza spersonalizowanego.

Parametr	Model Sitownika	
	ARES ULTRA BT A 1000	ARES ULTRA BT A 1500
Masa bramy (kg)	1000	1500
Zasilanie	230V ±10% 50 Hz	
Silnik	24 V	
Moc pobierana	240 W	400 W
Moduł kąta zębatego	4 mm (14 zębów)	
Moment obrotowy	30 Nm	35 Nm
Prędkość przesuwu	9 m/min	
Centrala sterująca	MERAK	
Wykrywanie przeszkód	D-Track	
Spowolnienia	TAK	
Wyłączniki krańcowe	magnetyczne	
Temp. pracy	od -20°C do + 55°C	
Stopień ochrony	IP44	
Smarowanie przekładni	smar	
Tryb użytkowania	160 cykli/dobę	
Masa sitownika	13,5 kg	14,5 kg
Radioodbiornik/kanaly/pamięć	wbudowany/2-kanalowy/63 piloty	
Ustawianie parametrów pracy	wyświetlacz LCD	



- A sitownik
- B centrala sterująca
- C akumulatory
- D radioodbiornik
- E fotokomórki
- G listwa bezpieczeństwa
- H kolumna do 2 linii fotokomórek
- I lampa sygnalizacyjna
- L sterowanie ręczne
- M listwa zębata
- N puszką przyłączeniowa

— 2x1.5 mm² — 5x1 mm²
— 3x1.5 mm² — 2x1 mm²
— RG 58